

Brush assembly/ Ensemble brosse/ Montaje del cepillo/ Borstelmontage/ Assemblaggio spazzole / Zusammenbau

Bürste/ Montagem da escova

inclus uniquement dans les modèles EV91/EV95/EV104/EV105 / inclus uniquement dans les modèles EV91/EV95/EV104/EV105 / inclus uniquement dans les modèles EV91/EV95/EV104/EV105 / inclus uniquement dans les modèles EV91/EV95/EV104/EV105 / nur im Modell EV91/EV95/EV104/EV105 enthalten / inclui apenas no modelo EV91/EV95/EV104/EV105

Alignez et insérez toutes les brosses dans les encoches situées sous l'aspirateur de piscine.

Aligner et introduire toutes les brosses dans les encoches sur la face inférieure de l'aspirateur de piscine.

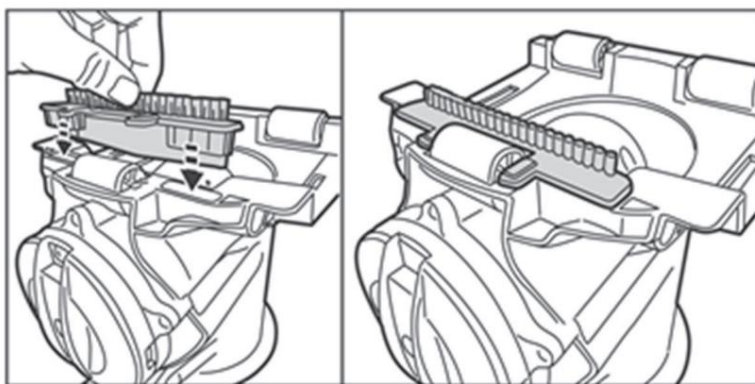
Alignez et insérez toutes les brosses dans les encoches situées sous l'aspirateur de piscine.

Alignez toutes les brosses et placez-les dans les encoches situées sous l'aspirateur de piscine.

Alignez et insérez toutes les brosses dans les encoches situées sous l'aspirateur de piscine.

Alignez toutes les brosses et insérez-les dans les encoches situées sous l'aspirateur de piscine.

Alignez et insérez toutes les brosses dans les encoches situées au bas de l'aspirateur de piscine.



Pour détacher la brosse, utilisez la pointe d'un petit tournevis pour la soulever sous la branche.

Pour détacher la brosse, utilisez la pointe d'un petit tournevis pour faire levier sous la brosse.

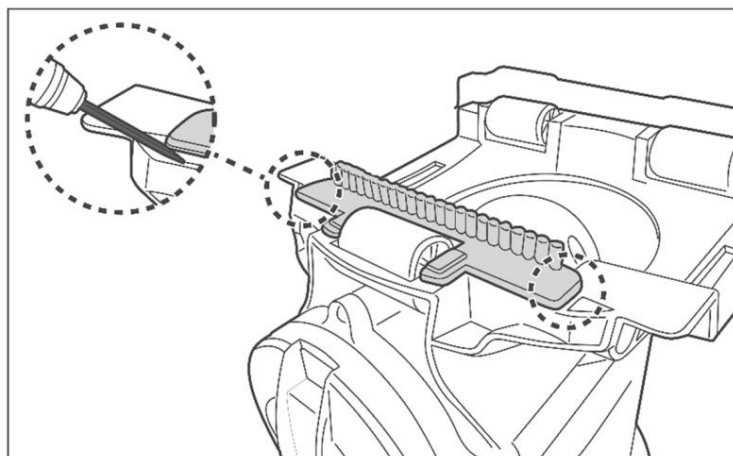
Pour retirer la brosse, utilisez la pointe d'un petit tournevis pour la déloger.

Pour déloger la brosse, utilisez la pointe d'un petit tournevis pour la faire levier par en dessous.

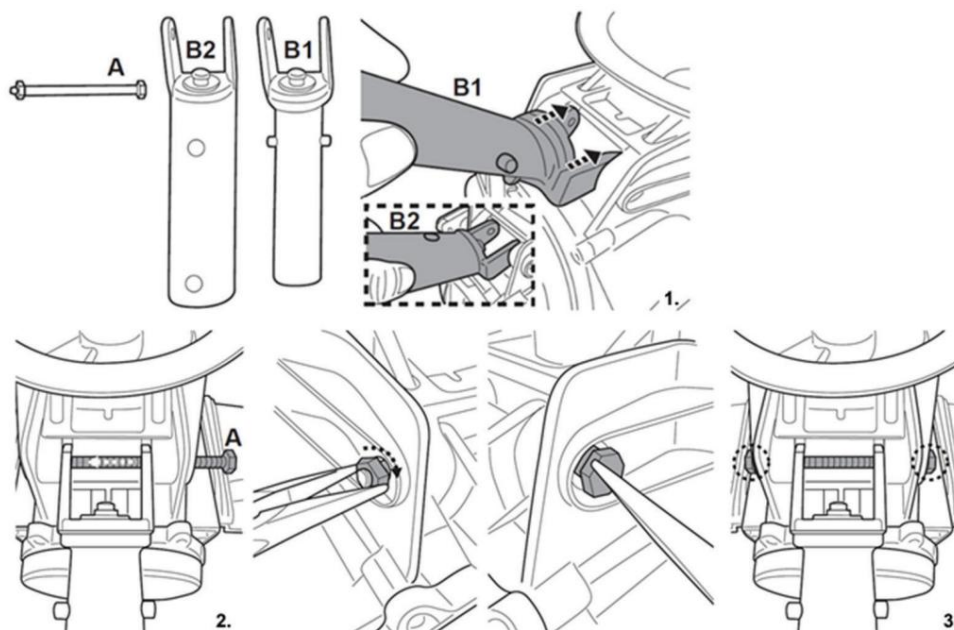
Pour retirer la brosse, utilisez la pointe d'un petit tournevis pour faire levier sous le bras.

Utilisez la pointe d'un petit tournevis pour soulever la brosse de sous le rail et la libérer.

Pour retirer la brosse, utilisez la pointe d'un petit tournevis comme point d'appui.



**POLE CONNECTOR ASSEMBLY / MONTAGE DU CONNECTEUR DE MANCHE / MONTAGE DEL  
CONNECTEUR DE PÔTEAU**



B1. Connecteur de poteau télescopique (pour l'UE et les États-Unis uniquement)

B2. Connecteur spécifique pour poteau télescopique (pour l'Australie et la Nouvelle-Zélande uniquement)

B1. Connecteur pour manche télescopique (pour UE et USA seulement)

B2. Connecteur spécifique pour manche télescopique (pour Australie/ Nouvelle-Zélande seulement)

B1. Connecteur de poteau télescopique (UE et États-Unis uniquement)

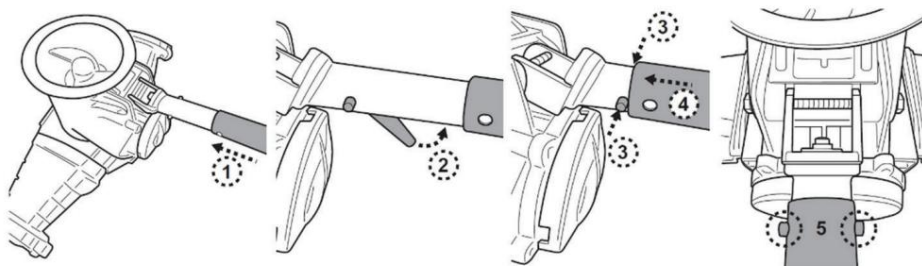
B2. Connecteur spécifique pour poteau télescopique (uniquement pour l'Australie/la Nouvelle-Zélande)

1. Alignez le connecteur de pôle (B1/B2) sur la base du connecteur comme indiqué.
2. Maintenez le connecteur en position et insérez le boulon hexagonal à travers les trous.
3. Utilisez une paire de pinces pour maintenir l'hexagone et serrez l'écrou de l'autre côté pour sécuriser l'installation.

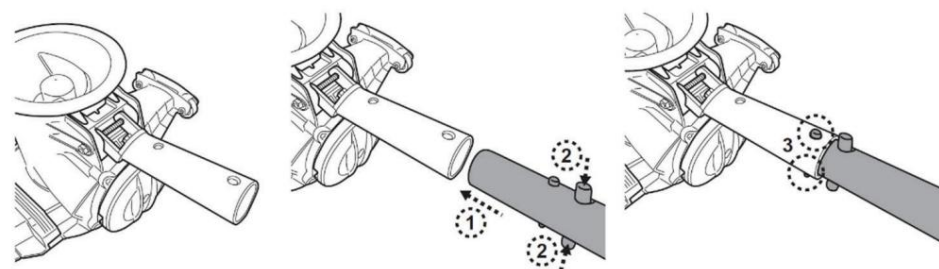
1. Aligner le connecteur spécifique (B1/B2) à la base du connecteur comme montré.
2. Maintenir le connecteur en position et introduire le boulon hexagonal à travers les trous.
3. Utiliser une paire de pinces pour maintenir le boulon hexagonal et serrer les écrous sur l'autre côté pour assurer l'installation.

1. Alignez le connecteur de pôle (B1/B2) avec la base du connecteur, comme indiqué sur l'image.
2. Maintenez le connecteur en place et faites passer la vis hexagonale à travers les trous.
3. Utilisez une pince pour maintenir la vis hexagonale et serrez l'écrou du côté opposé pour fixer la vis. installation.

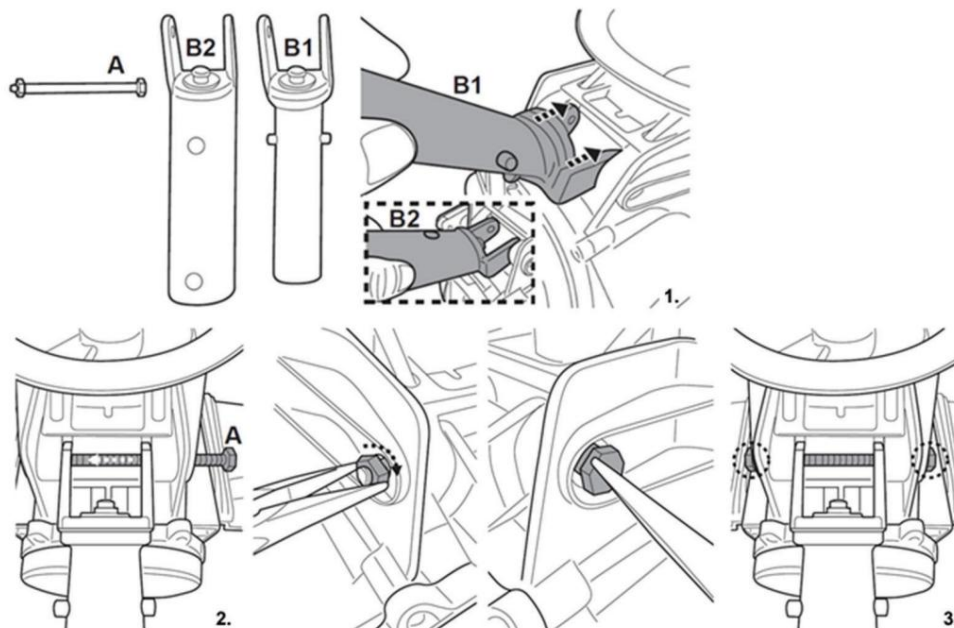
ASSEMBLAGE DE LA PERCHE TÉLESCOPIQUE (NON INCLUSE) (pour l'UE et les États-Unis uniquement)  
MONTAGE MANCHE TÉLESCOPIQUE (NON COMPRIS) (pour UE et USA seulement)  
ASSEMBLAGE DE LA PERCHE TÉLESCOPIQUE (NON INCLUSE) (UE et États-Unis uniquement.)



ASSEMBLAGE DE LA PERCHE TÉLESCOPIQUE SPÉCIFIQUE (NON INCLUSE) (pour l'Australie et la Nouvelle-Zélande uniquement)  
MONTAGE MANCHE TÉLESCOPIQUE SPÉCIFIQUE (NON COMPRIS) (pour Australie/Nouvelle-Zélande seulement)  
SUPPORT DE FIXATION TÉLESCOPIQUE SPÉCIFIQUE (NON INCLUS) (uniquement pour l'Australie et la Nouvelle-Zélande)



MONTAGE COPPELSTUK VOOR TELESKOISCHE POAL / ASSEMBLAGGIO CONNETTORE A  
POLI / MONTAGE DER STECKVERBINDER / MONTAGEM DO CONECTOR DE MASTRO



- B1. Connecteur pour perche télescopique (uniquement pour l'UE et les États-Unis)
- B2. Pièce de raccordement spécifique pour perche télescopique (uniquement pour Australie/Nouvelle-Zélande)
- B1. Connecteur télescopique (pour l'UE et les États-Unis uniquement)
- B2. Connecteur spécifique pour tige télescopique (Australie/Nouvelle-Zélande uniquement)
- B1. Connecteurs de poteau télescopiques (uniquement pour l'UE et les États-Unis)
- B2. Connecteur spécifique pour poteau télescopique (uniquement pour l'Australie/la Nouvelle-Zélande)
- B1. Connecteur de mât télescopique (pour les États-Unis et l'UE uniquement)
- B2. Connecteur de mât télescopique spécifique (pour l'Australie/la Nouvelle-Zélande uniquement)

1. Aligned la pièce de couplage (B1/B2) avec la base de la pièce de couplage, comme indiqué.
2. Maintenez la pièce de raccordement en position et insérez le boulon hexagonal dans les trous.
3. Utilisez une pince pour maintenir le boulon hexagonal et serrez l'écrou de l'autre côté pour terminer l'installation pour sécuriser

1. Aligned le connecteur de pôle (B1/B2) avec la base du connecteur comme indiqué.
2. Maintenez le connecteur en place et insérez le boulon hexagonal à travers les trous.
3. Utilisez une paire de pinces pour maintenir l'hexagone et serrez l'écrou de l'autre côté pour sécuriser l'installation.

1. Aligned le connecteur (B1/B2) sur la base du connecteur comme indiqué.
2. Maintenez le connecteur en position et insérez la vis hexagonale à travers les ouvertures.
3. Utilisez une pince pour maintenir le boulon hexagonal et serrez l'écrou de l'autre côté pour sécuriser la connexion.

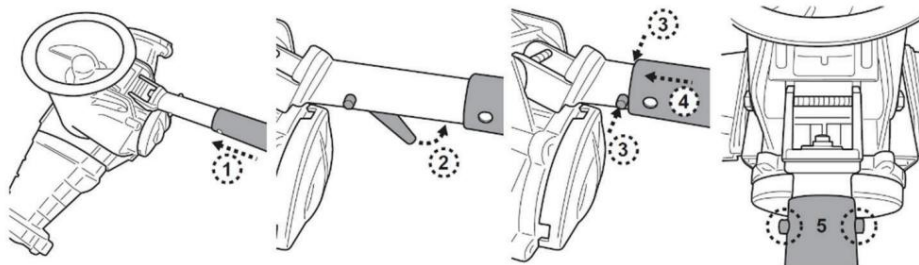
1. Aligned le connecteur du mât (B1/B2) avec la base du connecteur comme indiqué.
2. Maintenez le connecteur en position et insérez la vis hexagonale à travers les trous.
3. Utilisez une pince pour maintenir le boulon hexagonal et serrez l'écrou de l'autre côté pour sécuriser l'installation.

ENSEMBLE DE PERCHE TÉLESKOISCHE (NON INCLUS) (UE et États-Unis uniquement)

ENSEMBLE DE PERCHE TÉLESKOISCHE (NON INCLUS) (pour l'UE et les États-Unis uniquement)

ENSEMBLE DE PERCHE TÉLESKOISCHE (NON INCLUS) (UE et États-Unis uniquement)

Montage du support de mât télescopique (non inclus) (pour l'UE et les États-Unis uniquement)



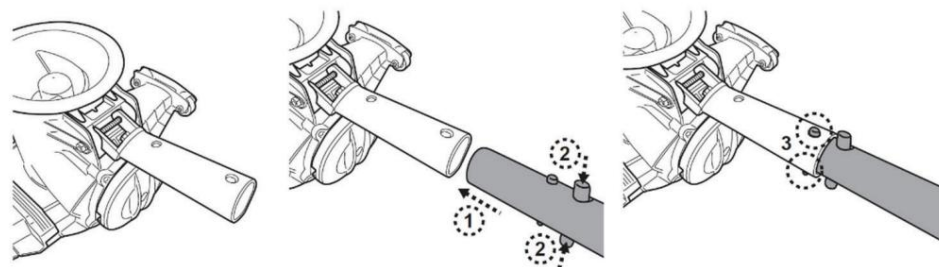
PERCHE TÉLESKOISCHE SPÉCIFIQUE À ASSEMBLER (NON INCLUSE) (pour l'Australie et la Nouvelle-Zélande uniquement)

ASSEMBLAGE DE LA PERCHE TÉLESKOISCHE SPÉCIFIQUE (NON INCLUSE) (Australie/Nouvelle-Zélande uniquement)

ASSEMBLAGE DE LA PERCHE TÉLESKOISCHE SPÉCIFIQUE (NON INCLUSE)

(uniquement pour l'Australie et la Nouvelle-Zélande)

ENSEMBLE DE MÂT TÉLESKOISCHE SPÉCIFIQUE (NON INCLUS) (pour l'Australie et la Nouvelle-Zélande uniquement)






Ensemble de sacs filtrants ordinaires et fins / Montage de las bolsas de filtro normal y fino Remarque :  
utilisez le sac filtrant fin si votre

piscine est remplie de débris fins et de sable, et laissez le sac filtrant ordinaire en place.

sac pour les débris plus volumineux tels que les feuilles.

Note : utiliser le sac filtre fin si votre piscine est pleine de débris fins et de sable et réserver le sac filtre ordinaire pour des plus gros débris tels que les feuilles.

Remarque : Utilisez le sac filtrant fin lorsqu'il y a de fines particules de saleté et du sable dans la piscine. le sac filtrant normal pour les débris plus gros, comme les feuilles d'arbres.

	<p>Étalez le sac filtrant sur l'ouverture supérieure du corps principal de l'aspirateur de piscine. Veillez à placer le cordon du sac sous le rebord de l'ouverture supérieure.</p> <p>Disposer le sac de filtration sur l'ouverture du haut du corps principal de l'aspirateur. Assurez-vous que le cordon du sac soit placé sous la bride de l'ouverture.</p> <p>Recouvrez l'ouverture supérieure du corps principal du sac filtrant. Aspirateur de piscine. Assurez-vous que le cordon de serrage du sac est bien positionné sous le rebord de l'ouverture supérieure</p>
	<p>Tout en maintenant le cordon, appuyez sur l'attache du cordon et poussez-la sous la bride. CONSEILS : Pour fixer le sac filtrant, lorsque vous poussez l'attache du cordon sous la bride, Tirez sur un seul cordon au lieu de deux, comme indiqué sur le schéma.</p> <p>Appuyez sur l'attache du cordon et puis tirez sur le cordon en le poussant sous la bride.</p> <p>Conseil : Pour fixer le sac filtrant, lorsque vous poussez l'attache du cordon sous la bride, tirez sur un seul cordon des deux cordons comme indiqué sur le schéma.</p> <p>En tenant le cordon, serrez le fermoir à ressort et tirez-le jusqu'à ce que qui se trouve sous le rebord de l'ouverture supérieure.</p> <p>CONSEIL : Pour bien fixer le sac filtrant lors du transport, assurez-vous que la fermeture se trouve sous le Sur le bord, tirez sur un seul cordon, au lieu de tirer sur les deux, comme indiqué. dans l'image.</p>
	<p>Soulevez le sac pour vous assurer qu'il est parfaitement fixé avant de déployer l'aspirateur de piscine. dans l'eau.</p> <p>Soulevez le sac pour vous assurer qu'il est totalement attaché avant de déployer l'aspirateur de piscine dans l'eau.</p> <p>Soulevez le sac pour vous assurer qu'il est correctement fixé avant Immergez l'aspirateur de piscine dans l'eau.</p>

Installation du sac filtrant à mailles standard et fines / Assemblaggio sacchetto filtro regolare e fine / Montage von Normal- und Feinfilterbeuteln / Montagem de saco de filtro fino e regular Veuillez noter : utilisez le sac filtrant à

mailles fines si votre piscine est remplie de saletés et de sable fins, et laissez le sac filtrant standard pour les débris plus gros tels que les feuilles.

Remarque : Utilisez le sac filtrant fin si votre piscine est remplie de débris fins et de sable, et réservez le sac filtrant ordinaire aux débris plus gros tels que les feuilles.

Remarque : Utilisez le sac filtrant fin si votre piscine contient des débris fins et du sable. une fois rempli, utilisez le sac filtrant normal pour les débris plus gros tels que les feuilles.

Remarque : Utilisez le sac filtrant fin si votre piscine est pleine de débris fins et de sable, et réservez le sac filtrant ordinaire aux débris plus gros tels que les feuilles.



Étalez le sac filtrant sur l'ouverture supérieure du boîtier principal de l'Aspirateur de piscine. Assurez-vous que le cordon du sac passe sous la bride de l'aspirateur. L'ouverture supérieure a été installée.

Étalez le sac filtrant sur l'ouverture supérieure du corps principal du Nettoyeur de piscine. Assurez-vous que le cordon du sac est positionné sous le nettoyeur. bride d'ouverture supérieure.

Répartissez le sac filtrant sur l'ouverture supérieure du corps principal de l'appareil. Aspirateur de piscine. Assurez-vous que le cordon de serrage du sac est en dessous du La bride est située au niveau de l'ouverture supérieure.

Étalez le sac filtrant sur l'ouverture supérieure du corps principal de l'aspirateur de piscine. Assurez-vous que la poignée du sac soit positionnée sous le rebord de l'ouverture supérieure.



Tenez le cordon, appuyez dessus et poussez-le sous la bride. CONSEILS : Pour bien fixer le sac filtrant, tirez sur le cordon de serrage. pousse sous la bride, sur un seul câble au lieu de deux, comme comme indiqué sur le schéma.

En tenant le câble en main, appuyez sur le dispositif de retenue du câble et poussez-le vers l'intérieur. sous la bride. CONSEILS : Pour bien fixer le sac filtrant, lors de la pression sur celui-ci, En fixant le câble sous la bride, tirez sur un seul câble au lieu de deux. comme indiqué dans le schéma.

Tout en tenant le cordon, appuyez sur le point de fixation du cordon et Glissez-le sous la bride. CONSEILS : Pour fixer le sac filtrant, tirez tout en faisant glisser le Fixation du cordon sous la bride : un seul cordon au lieu de deux. comme le montre l'illustration.

Tout en maintenant le câble, appuyez sur la poignée du câble et poussez-le sous la bride. CONSEILS : Pour fixer le sac filtrant, lorsque vous poussez le collier de serrage du câble sous la bride, tirez sur un seul câble au lieu de deux comme indiqué sur le schéma.



Soulevez le sac pour vous assurer qu'il est bien en place avant de... place l'aspirateur de piscine dans l'eau.

Soulevez le sac pour vous assurer qu'il est bien sécurisé avant Répartissez l'aspirateur de piscine dans l'eau.

Soulevez le sac pour vous assurer qu'il est parfaitement stable avant de le poser. L'aspirateur de piscine est dans l'eau.

# VEKTRO<sup>®</sup> XL

